



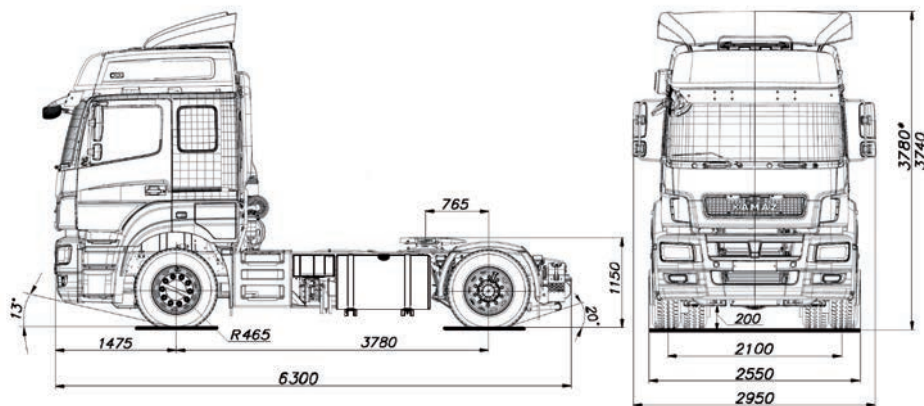
**KAMAZ**

**МОЩЬ. ИНТЕЛЛЕКТ. КОМФОРТ**



## **КАМАЗ-5490 НЕО (Евро-5) с газодизельной системой питания**

- Возможность работы как в дизельном, так и в газодизельном режимах
- Сохранение мощности и крутящего момента
- Оптимизированное распределение нагрузок на оси
- Контроль нагрузки на ведущий мост
- Мощный и экономичный двигатель Mercedes-Benz



Размеры даны для автомобиля полной массы  
\* - размеры для автомобиля снаряженной массы

# КАМАЗ-5490-891-S5 (4x2) с газодизельной системой питания

## Технические характеристики

- Весовые параметры и нагрузки:**  
 Снаряженная масса автомобиля, кг ..... 7840  
 - нагрузка на переднюю ось, кг ..... 5340  
 - нагрузка на задний мост, кг ..... 2500  
 Нагрузка на седельно-сцепное устройство, кг ..... 10760  
 Полная масса автомобиля, кг ..... 18600  
 - нагрузка на переднюю ось, кг ..... 7100  
 - нагрузка на задний мост, кг ..... 11500  
 Полная масса буксируемого полуприцепа, кг ..... 36160  
 Полная масса автопоезда, кг ..... 44000
- Двигатель:**  
 Модель ..... Mercedes-Benz OM 457LA.V/3 (Евро-5)  
 Тип ..... газодизельный с турбонаддувом,  
 с промежуточным охлаждением наддувочного воздуха  
 Максимальная полезная мощность, кВт (л.с.) ..... 295 (401)  
 при частоте вращения коленчатого вала, об/мин ..... 1900  
 Макс. полезный крутящий момент, Нм (кгсм) ..... 2000 (204)  
 при частоте вращения коленчатого вала, об/мин ..... 1100  
 Расположение и число цилиндров ..... рядное, 6  
 Рабочий объем, л ..... 11,97
- Система питания:**  
 Вместимость топливного бака, л ..... 400  
 Объем газовых баллонов, л ..... 4 x 80  
 Вместимость газовых баллонов, м<sup>3</sup> ..... 64  
 Потребление топлива в газодизельном режиме:  
 дизтопливо/газ природный компримированный, % ..... 55/45
- Электрооборудование:**  
 Напряжение, В ..... 24  
 Аккумуляторы, В/А·час ..... 2x12/210
- Сцепление:**  
 Тип ..... однодисковое, диафрагменное мод. MFZ 430  
 Привод ..... гидравлический с пневмоусилителем
- Коробка передач:**  
 Модель ..... ZF 16S2220 TD  
 Тип ..... механическая, 16-ступенчатая  
 Управление ..... механическое, дистанционное  
 Передаточные числа на передачах:  
 1 2 3 4 5 6 7 8 3X  
 16,41 11,28 7,76 5,43 3,59 2,47 1,70 1,19 15,36  
 13,80 9,49 6,53 4,57 3,02 2,08 1,43 1,00 12,92
- Задний мост:**  
 Модель ..... Daimler HL6  
 Подвеска ..... пневматическая, с электронной  
 системой управления ECAS
- Главная передача:**  
 Тип ..... гипоидная  
 Передаточное отношение ..... 3,077
- Тормоза:**  
 Привод ..... электропневматический (EBS),  
 с системой курсовой устойчивости (ESP) и  
 противобуксовочной системой (ASR)  
 Тип ..... дисковые (передние и задние)
- Колеса и шины:**  
 Тип колес ..... дисковые  
 Тип шин ..... радиальные, бескамерные  
 Размер обода ..... 9,00-22,5  
 Размер шин ..... 315/70 R22,5
- Кабина:**  
 Тип ..... расположенная над двигателем  
 Исполнение ..... высокая, с одним спальным местом  
 Подвеска кабины ..... 4-х точечная пружинная
- Седельно-сцепное устройство:**  
 Модель ..... Orlandi/Jost/SAF-Holland  
 Диаметр сцепного шкворня, мм ..... 50,8 (2")  
 Высота ССУ, мм ..... 1150
- Характеристика а/п полной массой 44000 кг:**  
 Максимальная скорость, не менее, км/ч ..... 90  
 Угол преодолеваемого подъема, не менее, % ..... 18 (10°)  
 Внешний габаритный радиус поворота, м ..... 8
- Дополнительное оборудование:**  
 - Датчик нагрузки на заднюю ось  
 - Кондиционер  
 - Автономный отопитель кабины  
 - Предпусковой подогреватель двигателя\*  
 - Электронный тахограф  
 - Аудиоподготовка  
 - Сиденье водителя на пневмоподвеске  
 - Верхнее спальное место\*

\* - устанавливаются по заказу

# KAMAZ

8-800-555-00-99

www.kamaz.ru, callcentre@kamaz.org